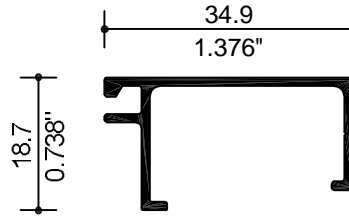
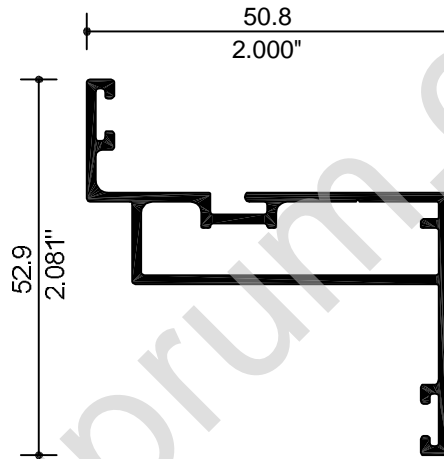


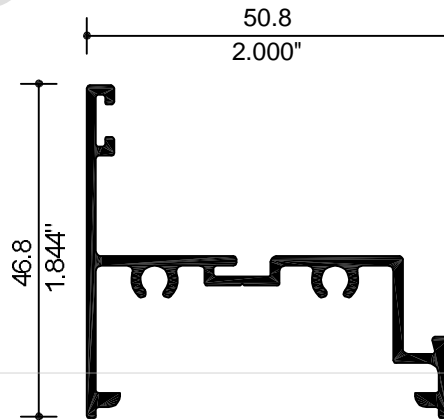
www.cuprum.com.mx



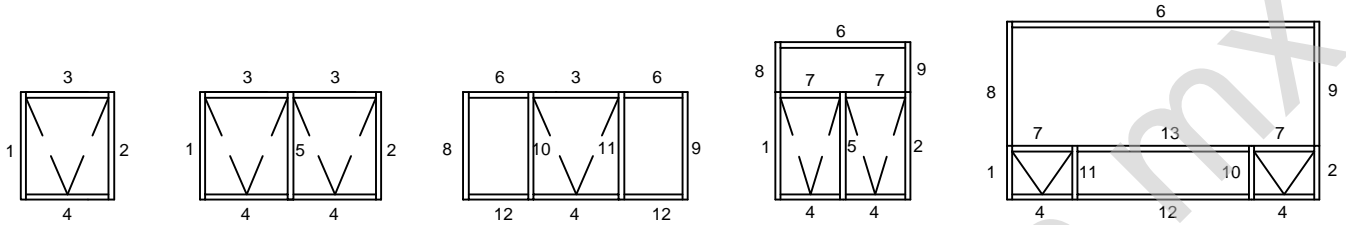
28939
JUNQUILLO



28936
MARCO TUBULAR

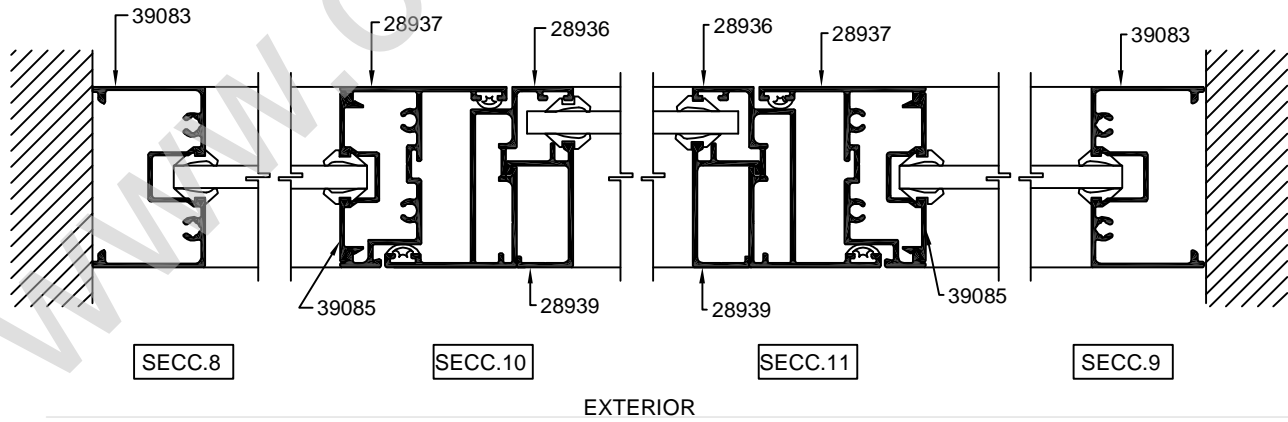
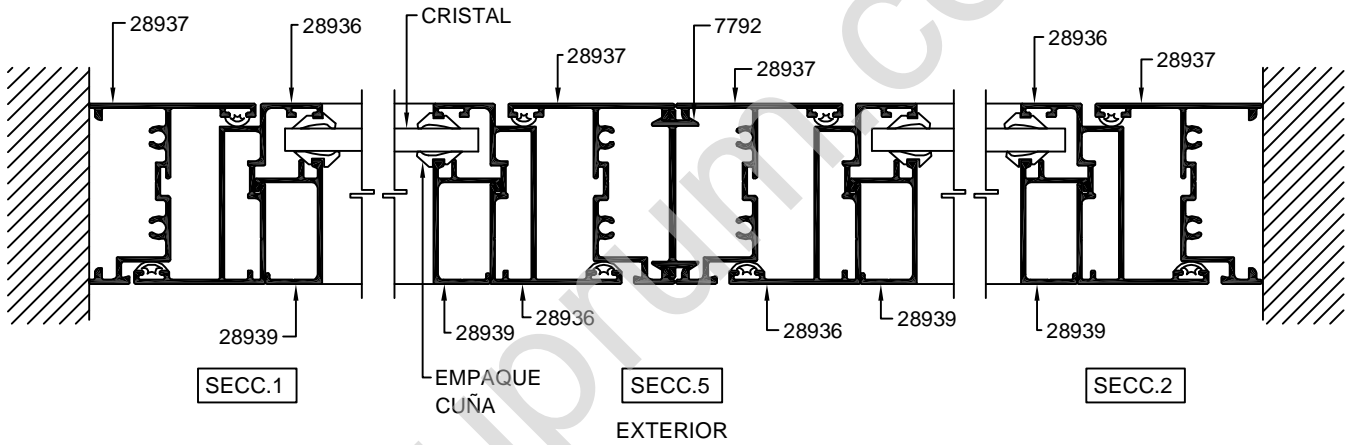


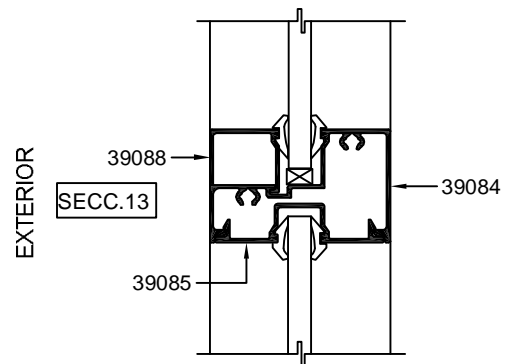
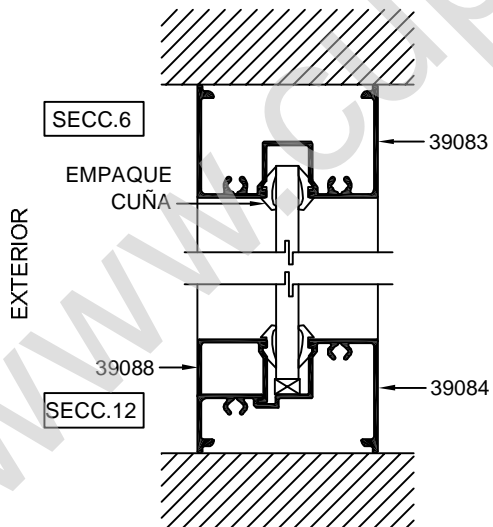
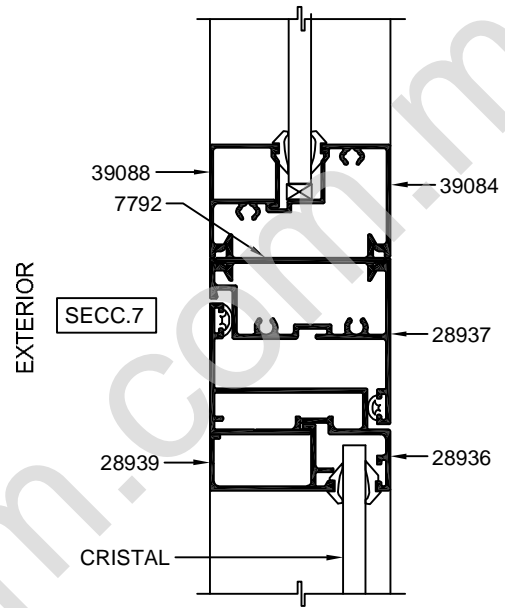
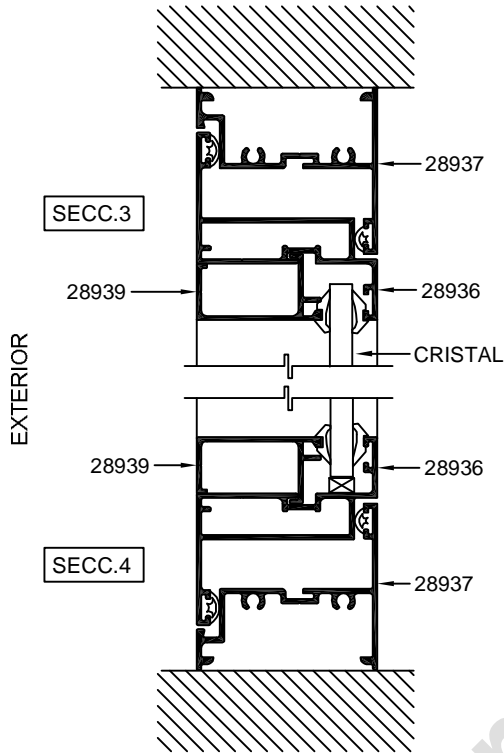
28937
CONTRA MARCO



ELEVACIONES TIPO

SIN ESCALA





ALUMINIO

CLAVE	PZAS POR ATADO	LARGO STD.
28936	6	6.10
28937	6	6.10
28939	12	6.10

www.cuprum.com.mx