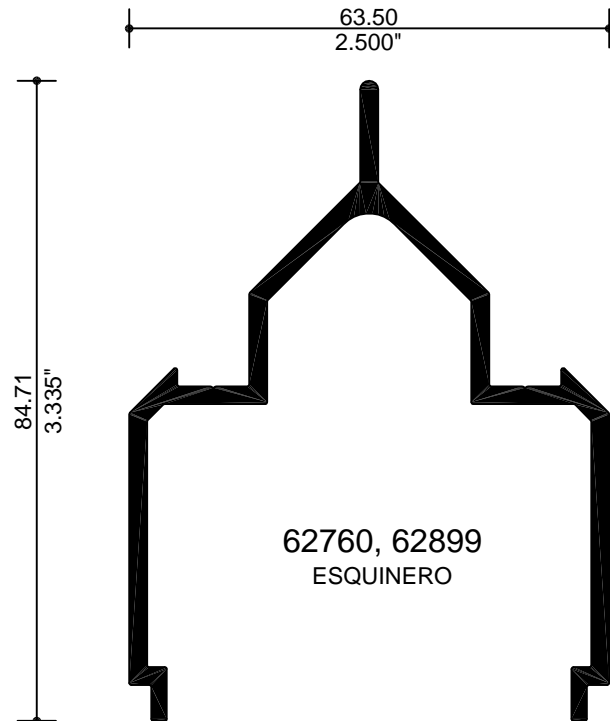
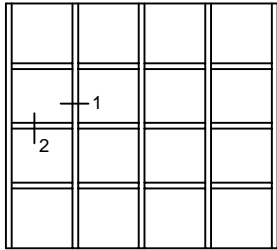


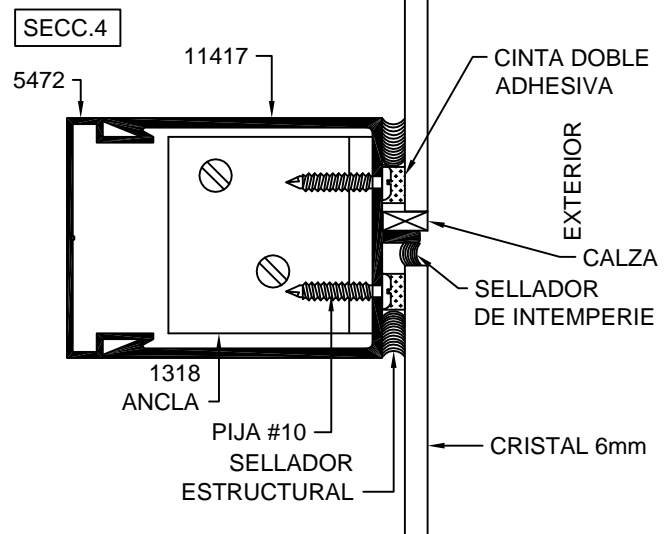
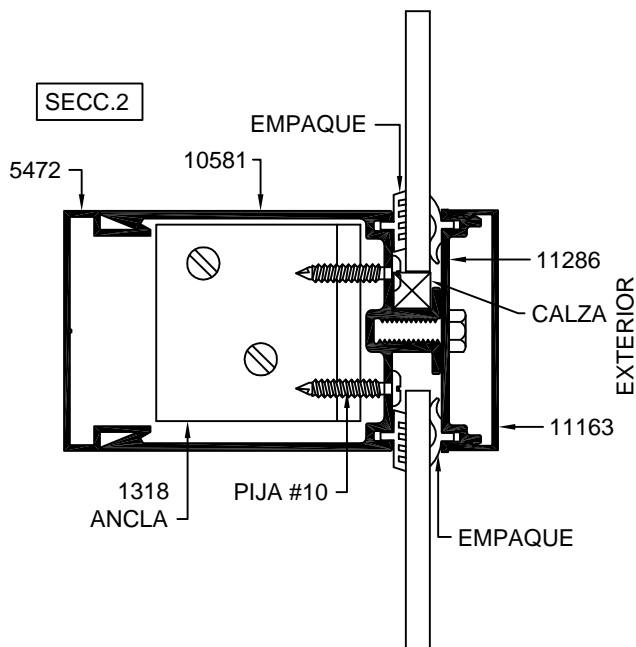
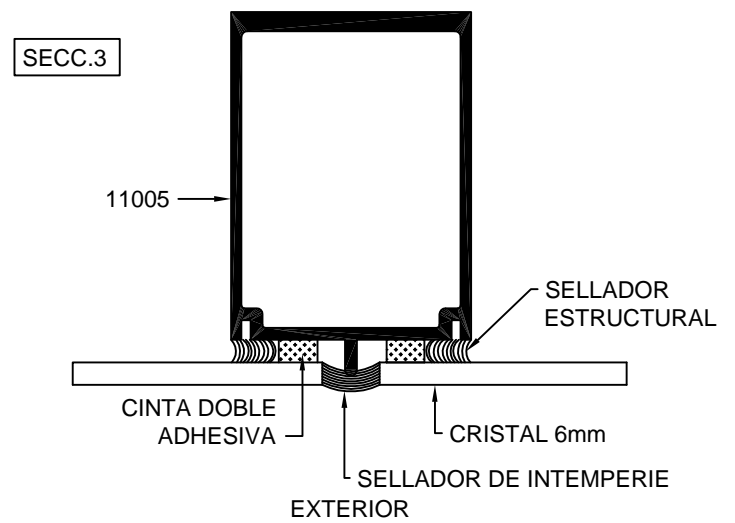
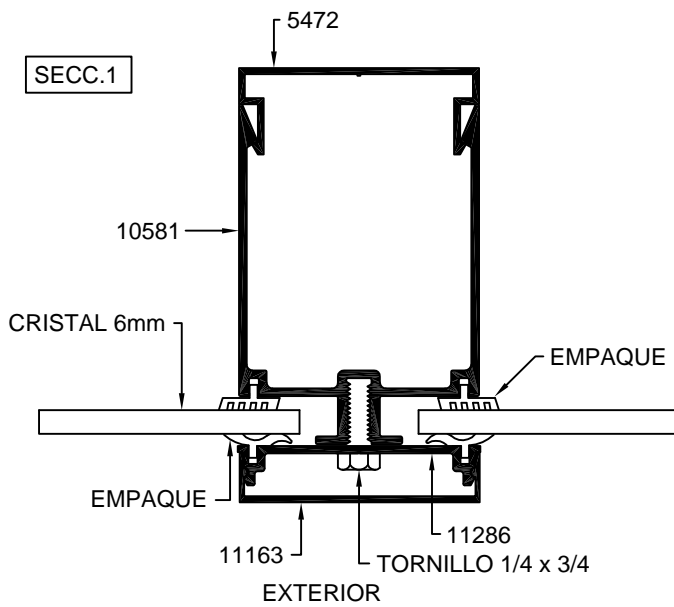
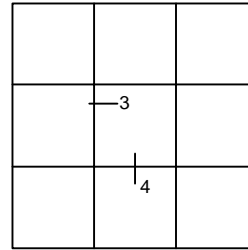
62900
ESQUINERO

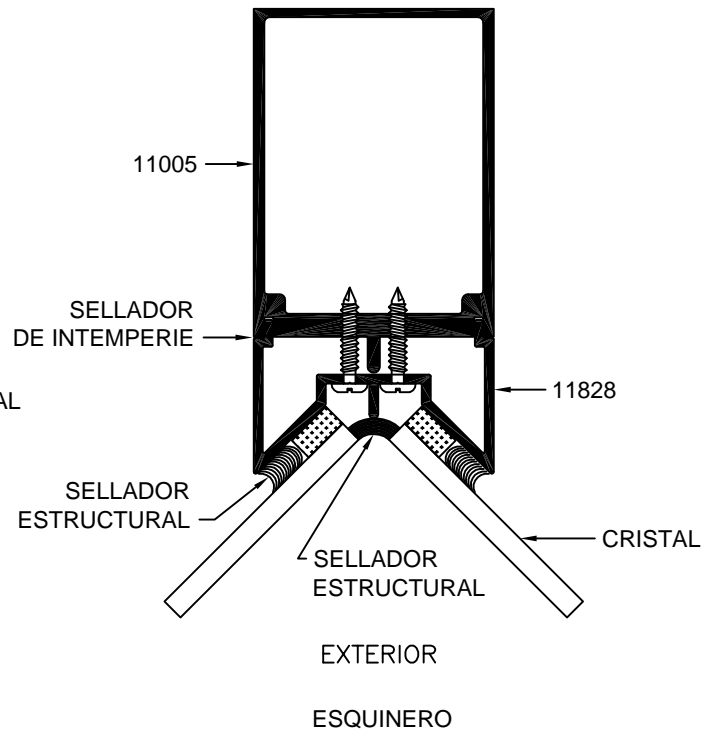
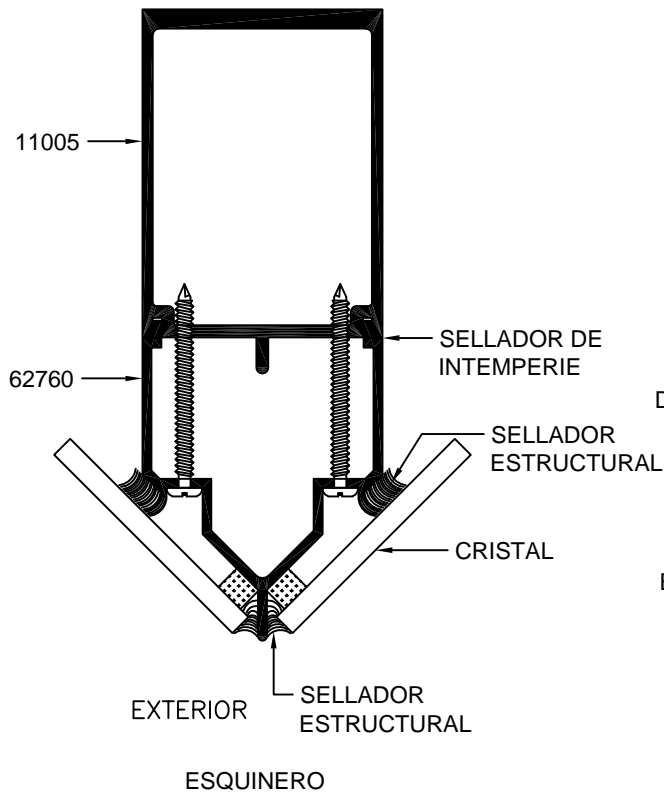
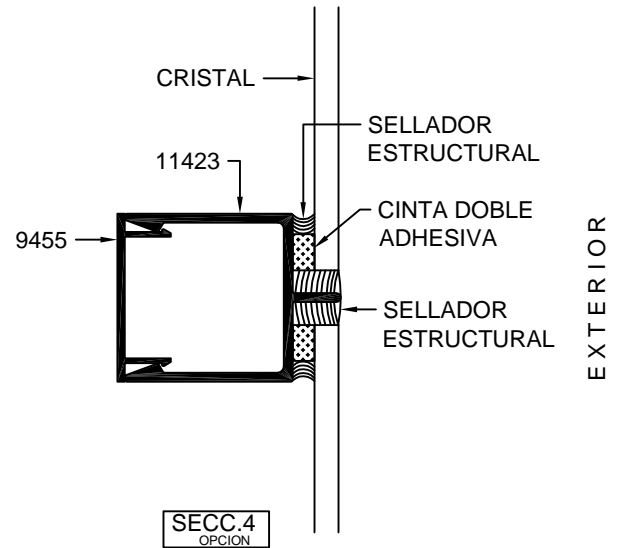
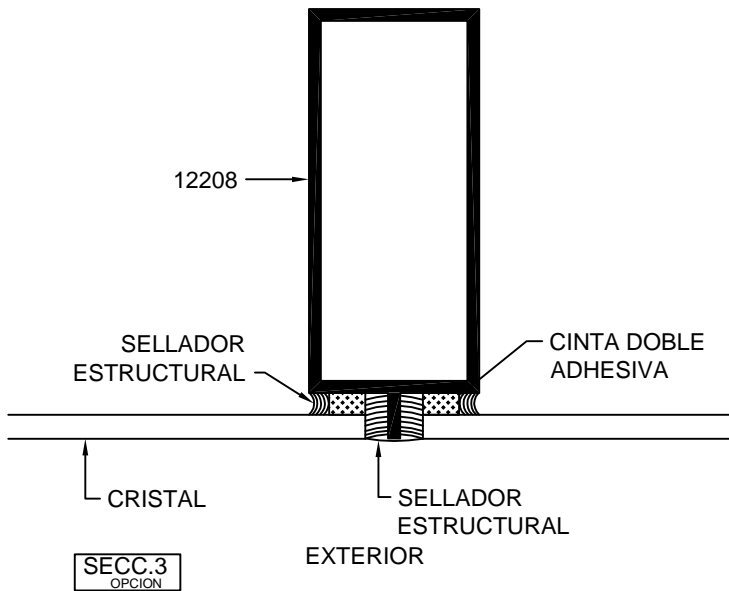


62760, 62899
ESQUINERO



ELEVACIONES TIPO
SIN ESCALA





ALUMINIO

CLAVE	PZAS POR ATADO	LARGO STD.
5472	10	6.10
9455	12	6.10
10581	2	6.10
11005	1	3.76
11163	12	6.10
11286	8	6.10
11417	2	6.10
11423	4	6.10
11458	12	6.10
12208	1	6.10
14669	2	6.10
14668	2	6.10
62760	4	6.10
62899	3	6.10
62900	4	6.10