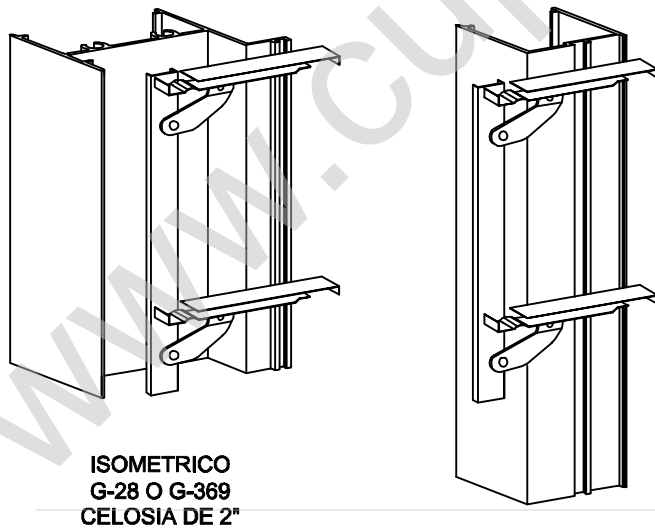
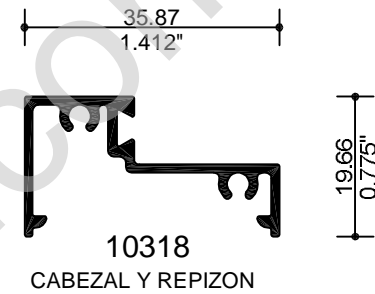
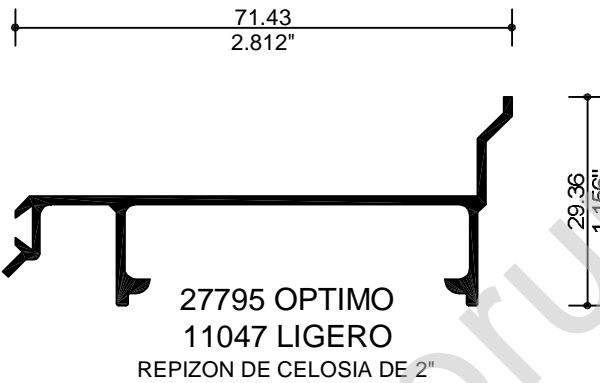
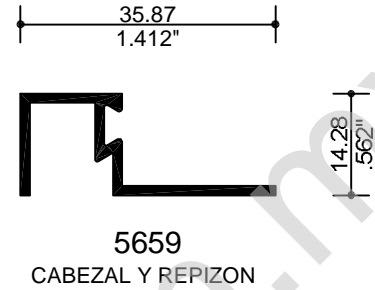
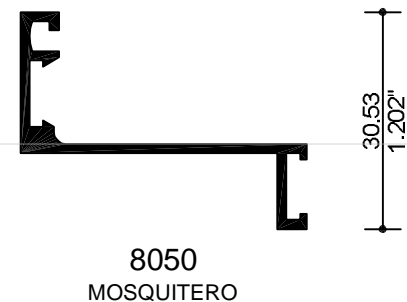
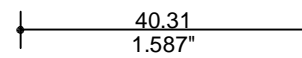
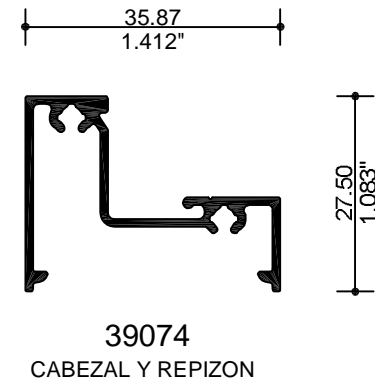


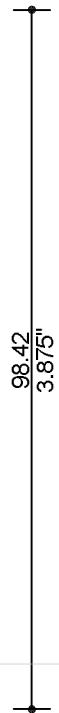
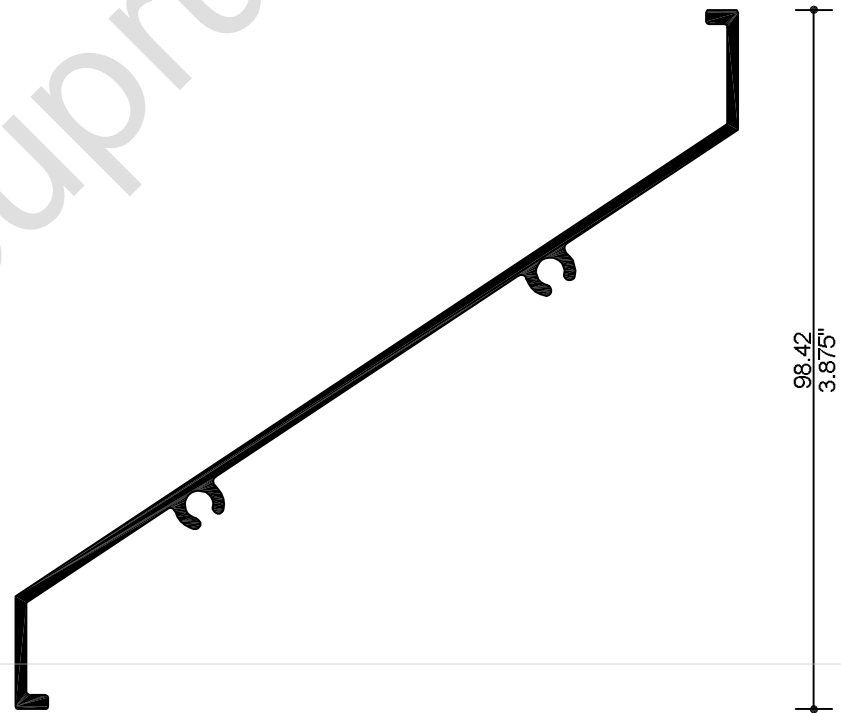
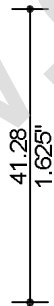
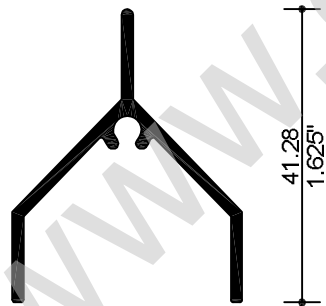
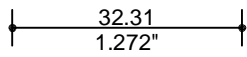
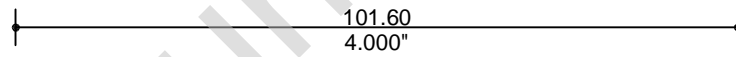
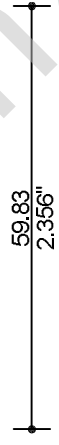
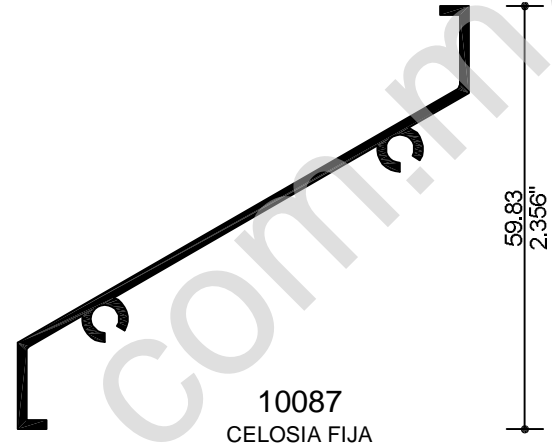
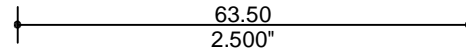
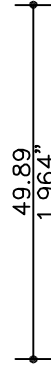
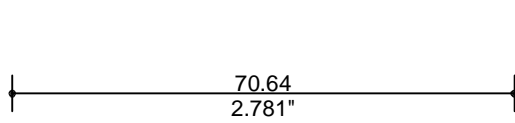
www.cuprum.com.mx

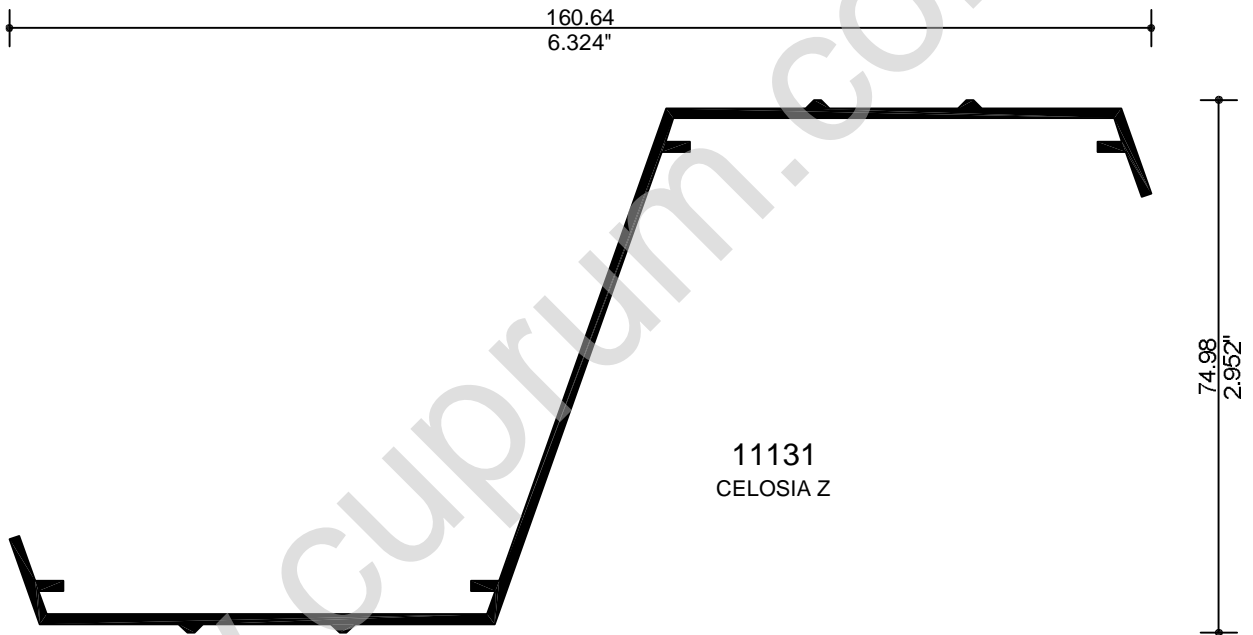


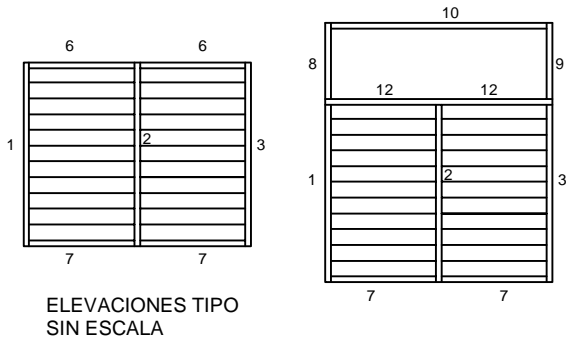
ISOMETRICO
G-28 O G-369
CELOSIA DE 2"

ISOMETRICO
G-40 O G-457
CELOSIA DE 1 1/2"

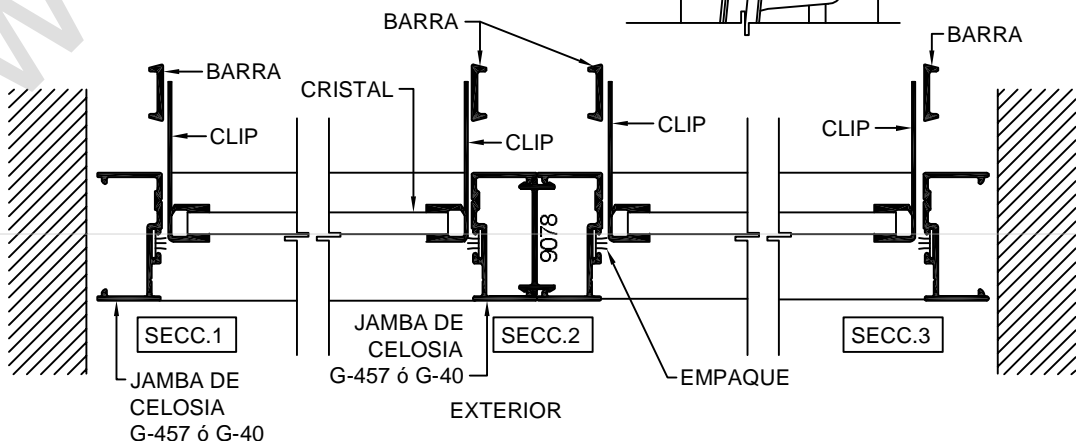
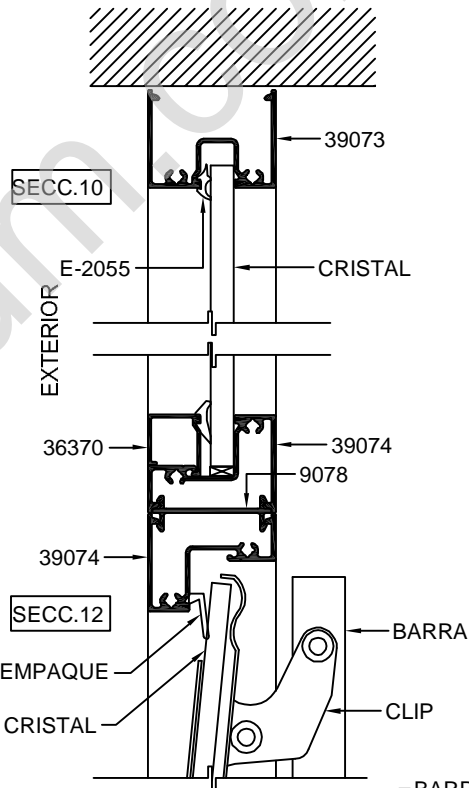
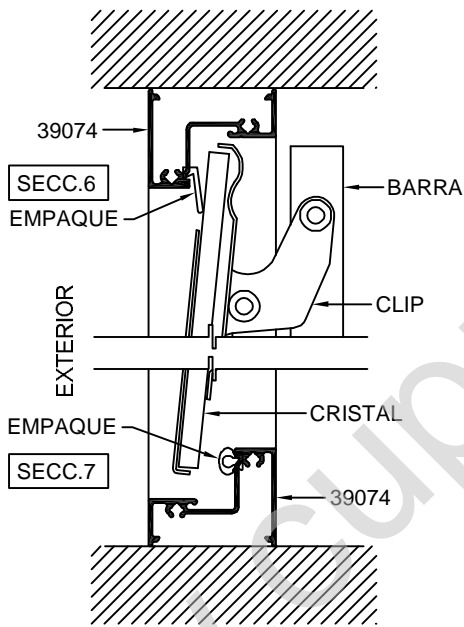
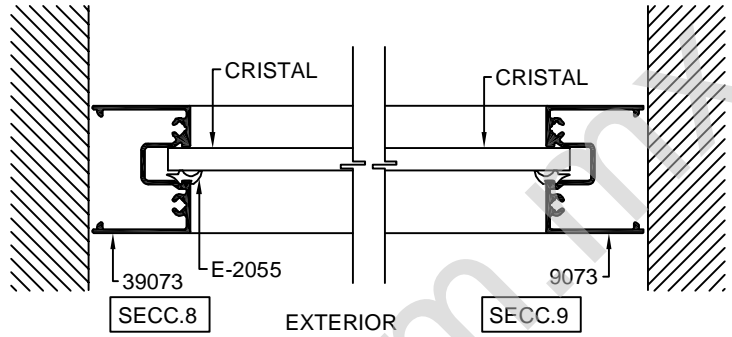






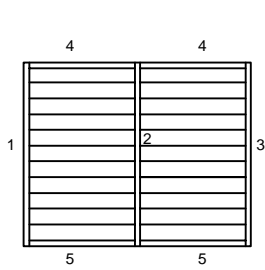


ELEVACIONES TIPO SIN ESCALA

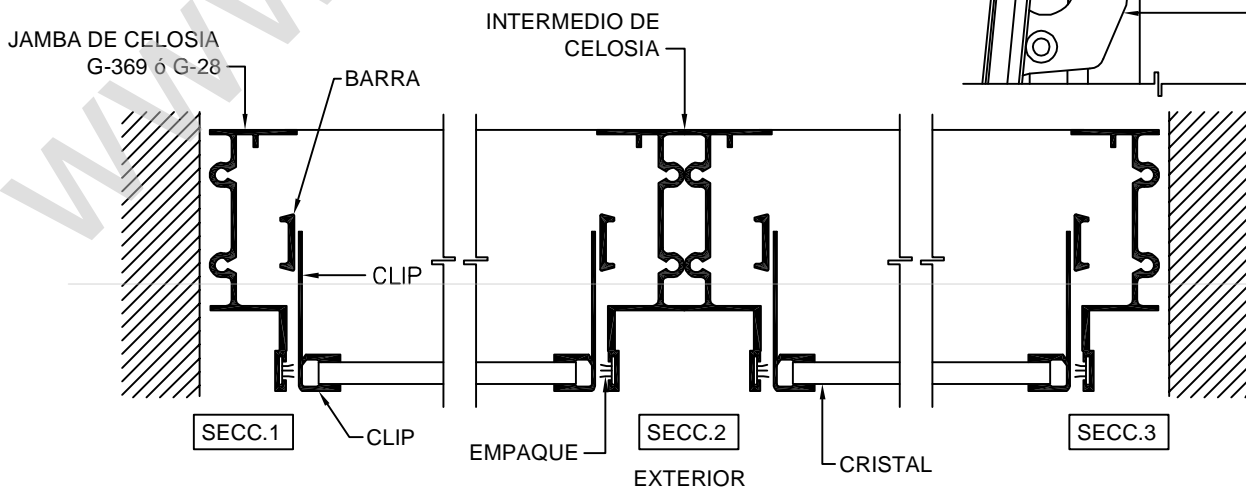
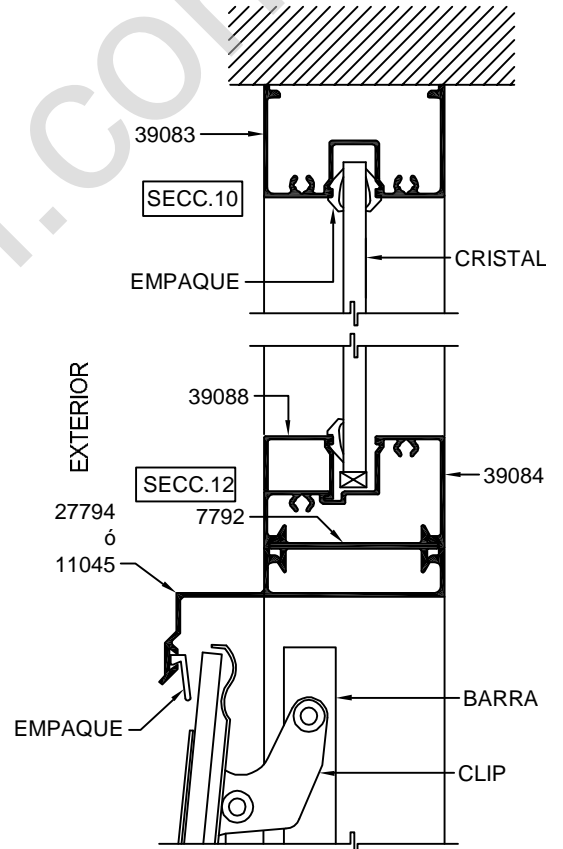
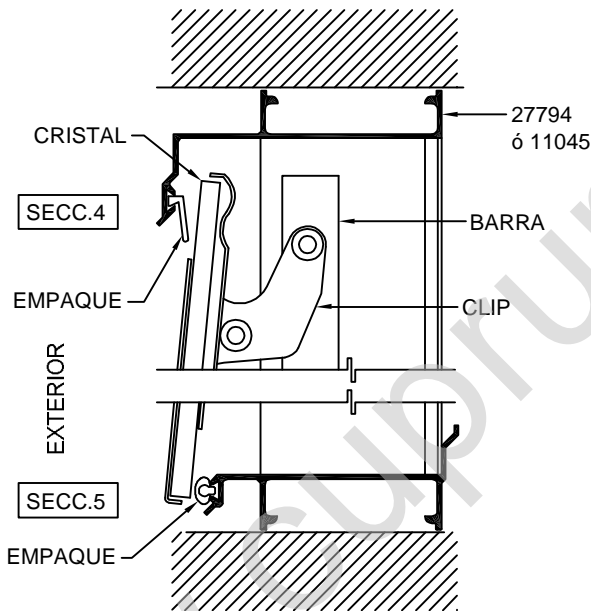
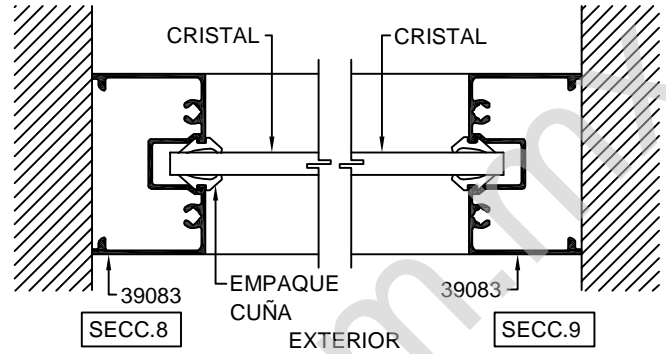
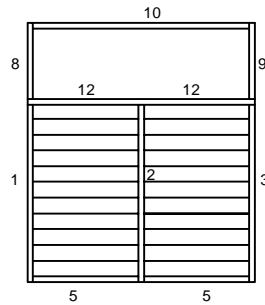


JAMBA DE CELOSIA G-457 ó G-40

EXTERIOR



ELEVACIONES TIPO
SIN ESCALA



ALUMINIO

CLAVE	PZAS POR ATADO	LARGO STD.
5659	16	6.10
6053	8	6.10
8050	16	6.10
10087	12	6.10
10318	16	6.10
11045	8	6.10
11047	10	6.10
11131	4	6.10
11162	6	6.10
11599	12	6.10
27794	8	6.10
27795	8	6.10
39074	12	6.10

www.cuprum.com.mx