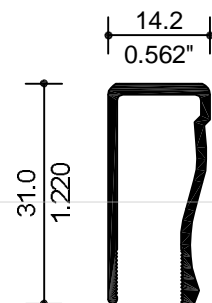
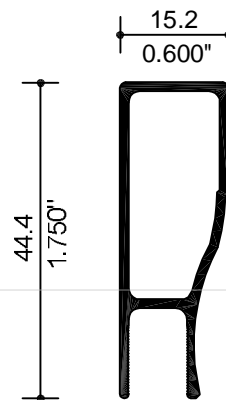
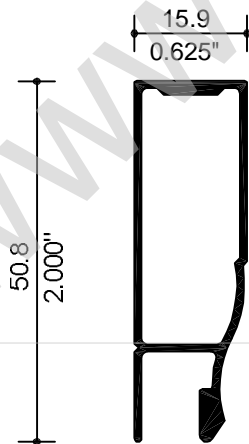
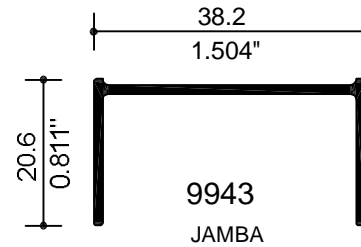
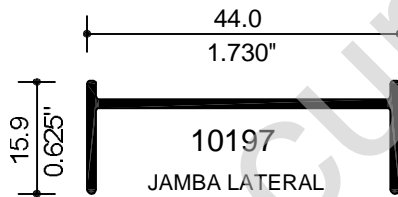
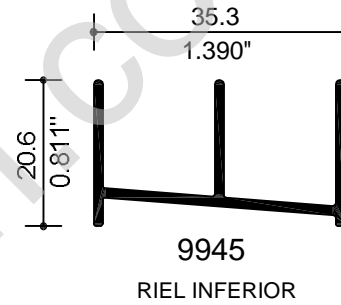
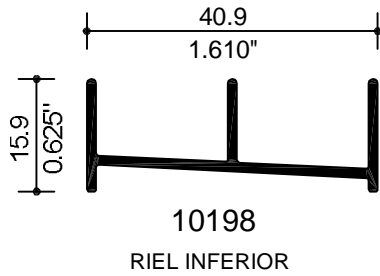
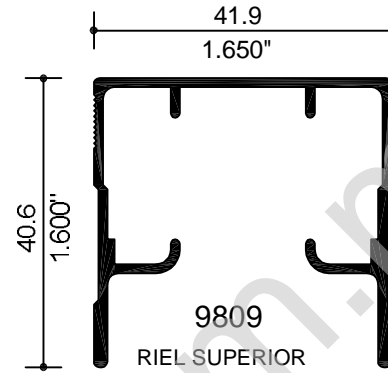
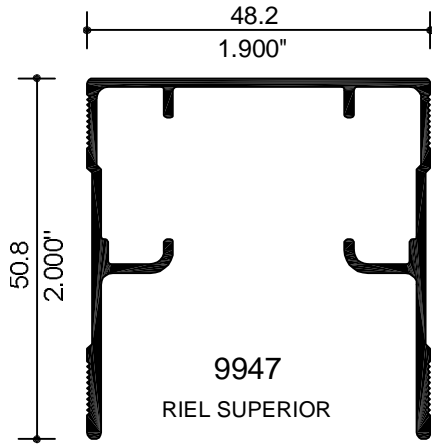
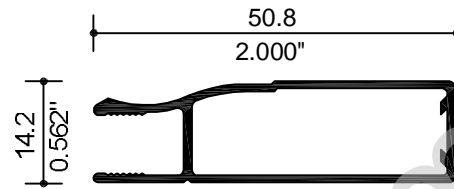
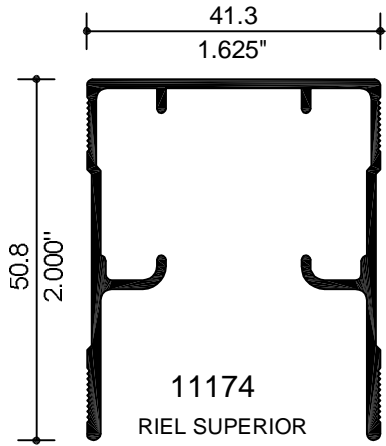
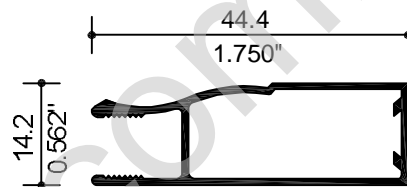


www.cuprum.com.mx

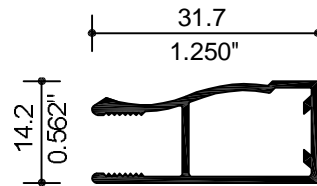
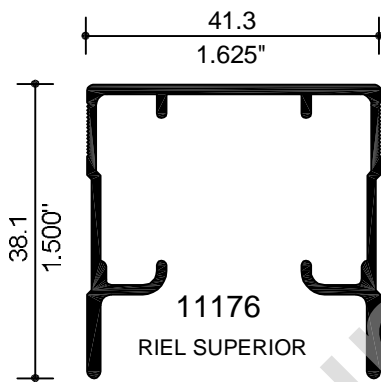




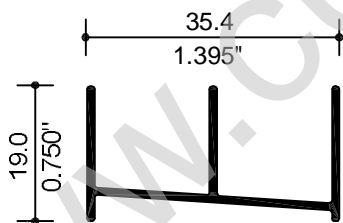
11173
MARCO 2" LIGERO



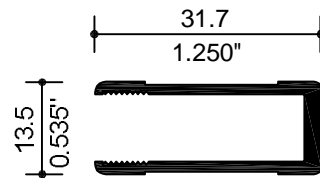
11046
MARCO 1 3/4"



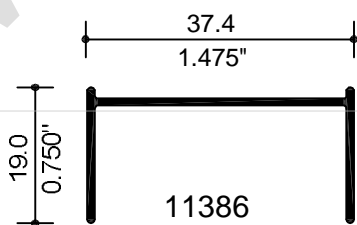
11035
MARCO 1 1/4"



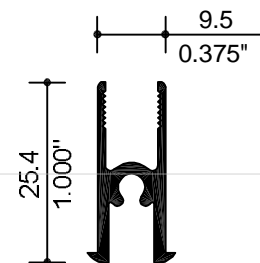
11387
RIEL INFERIOR



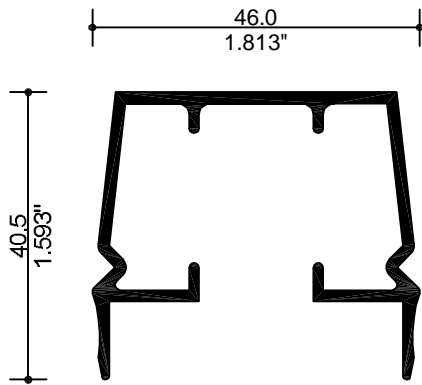
7950
MARCO VERTICAL 1 1/4"



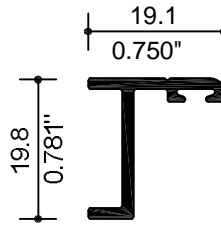
11386
JAMBA LATERAL



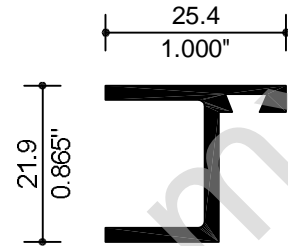
7949
MARCO HORIZONTAL 1"



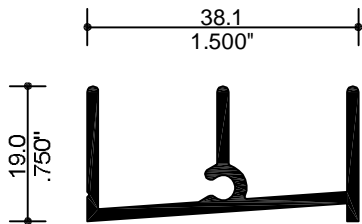
10290
RIEL SUPERIOR



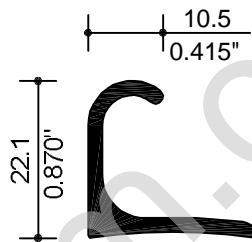
4127
BATIENTE



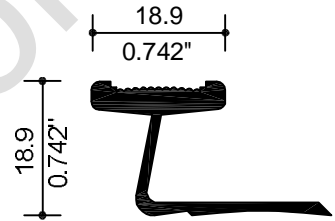
7102
BATIENTE



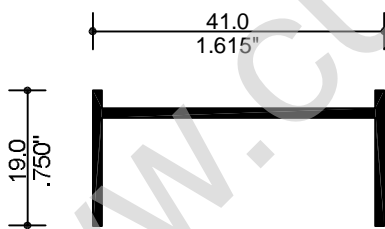
10289
RIEL INFERIOR



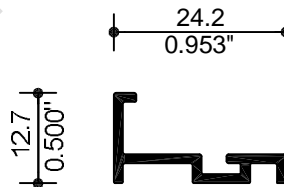
4154
JALADERA



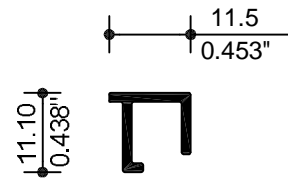
5982
JALADERA



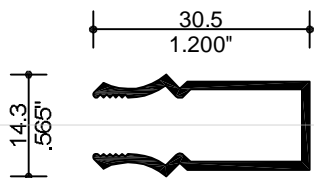
10291
JAMBA



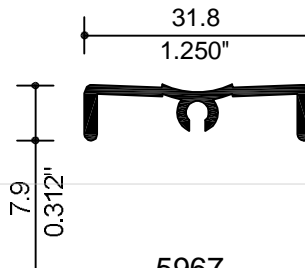
7013
BASE



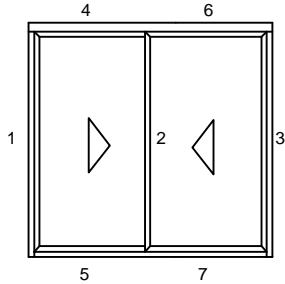
7014
JUNQUILLO



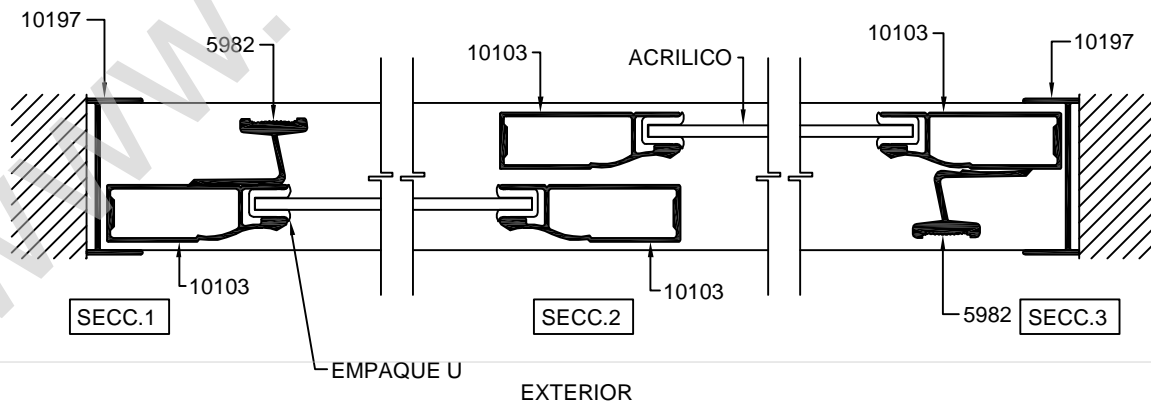
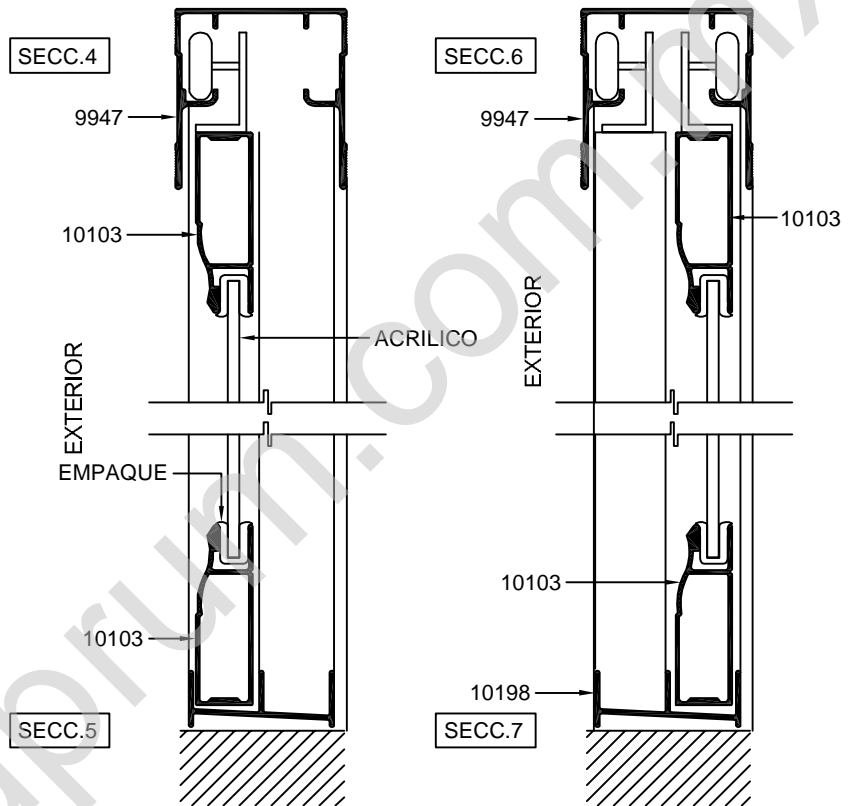
11024
MARCO

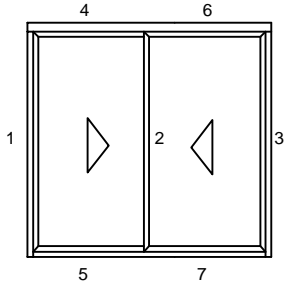


5967
BARRA TOALLERO
TIPO 3

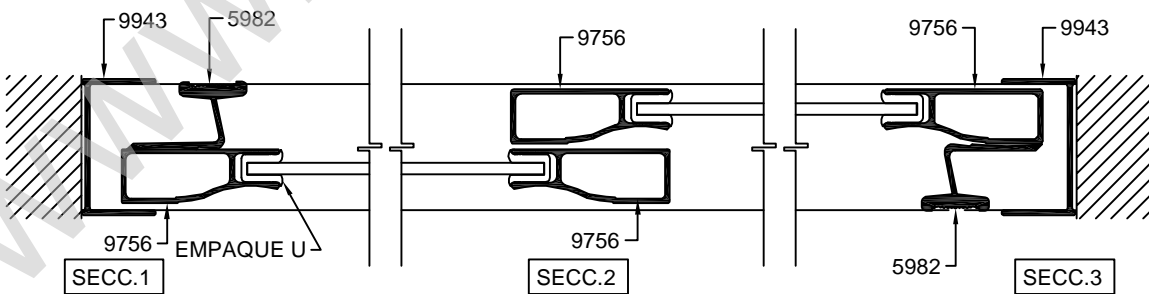
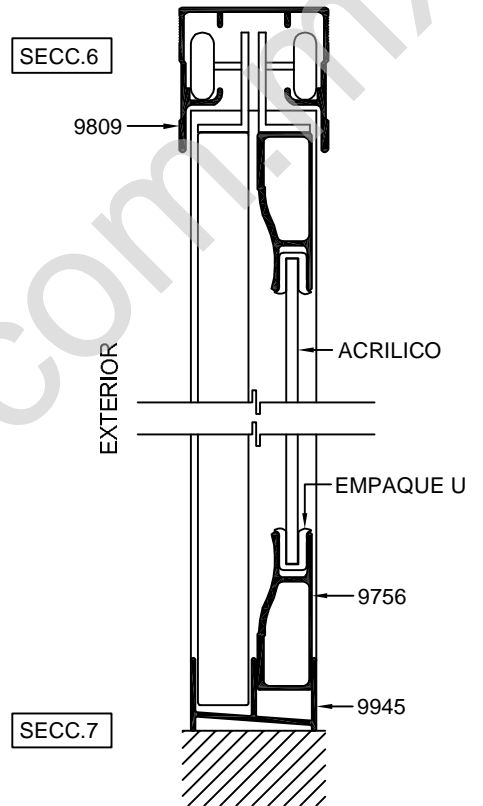
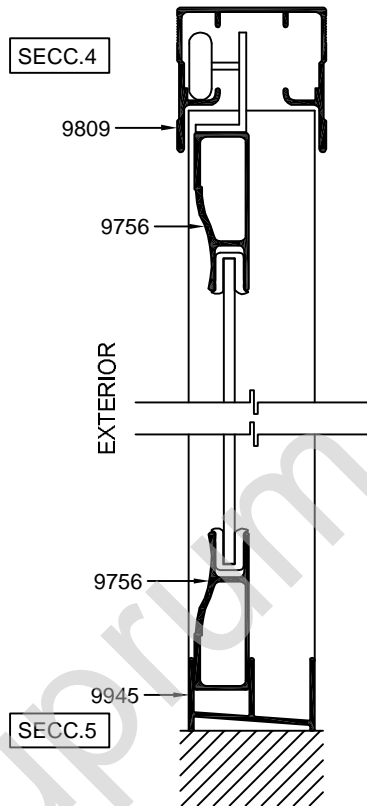


ELEVACIONES TIPO
SIN ESCALA



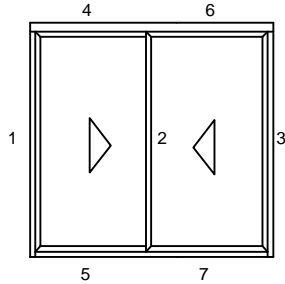


ELEVACIONES TIPO
SIN ESCALA

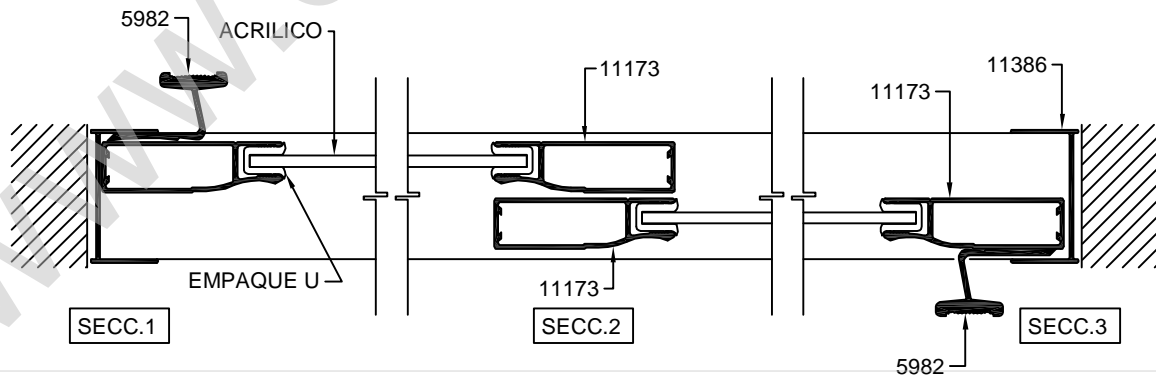
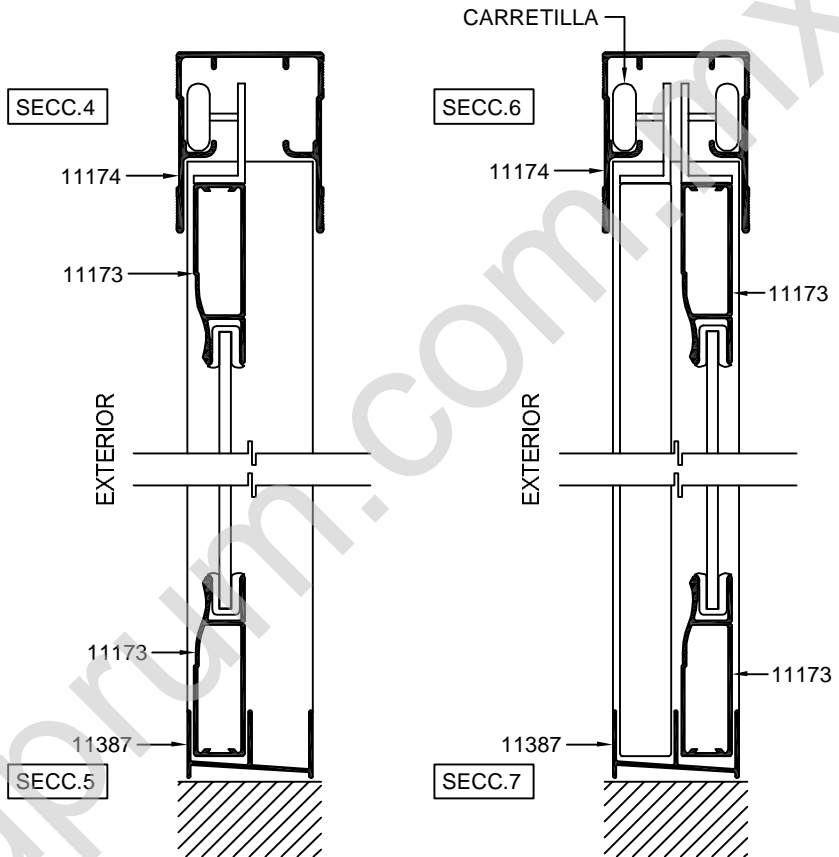


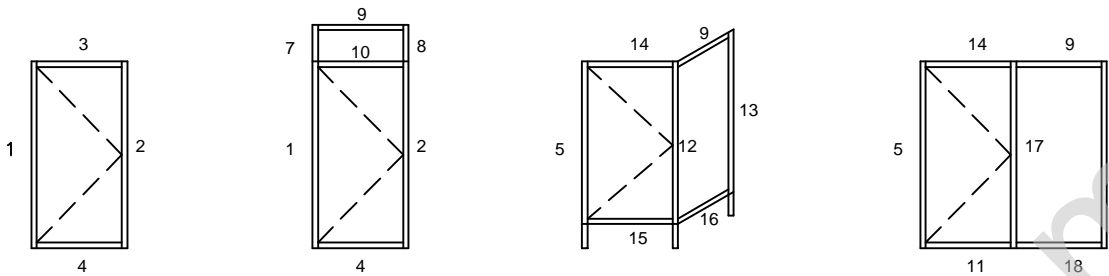
EXTERIOR

ESCALA 1:2



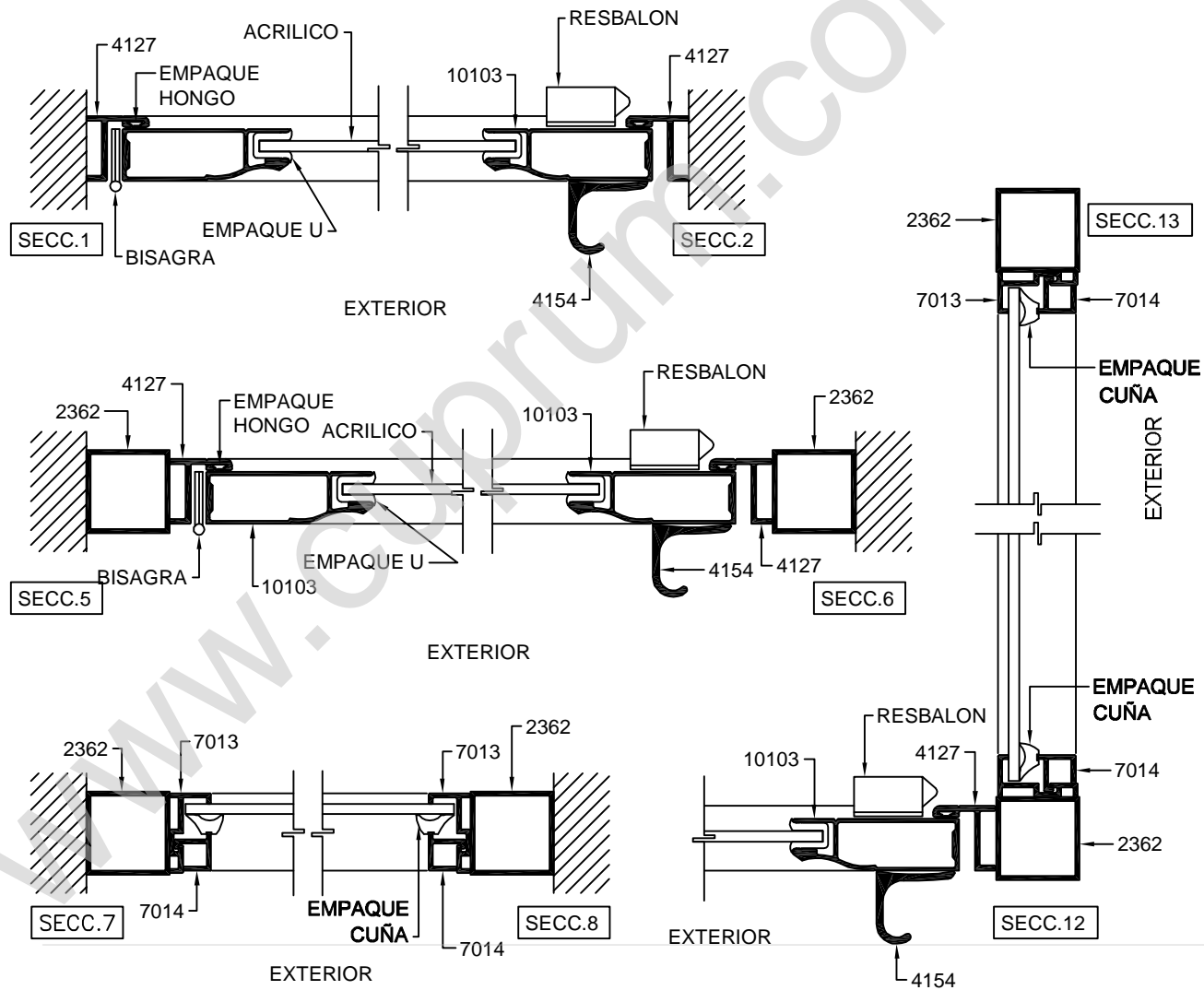
ELEVACIONES TIPO
SIN ESCALA



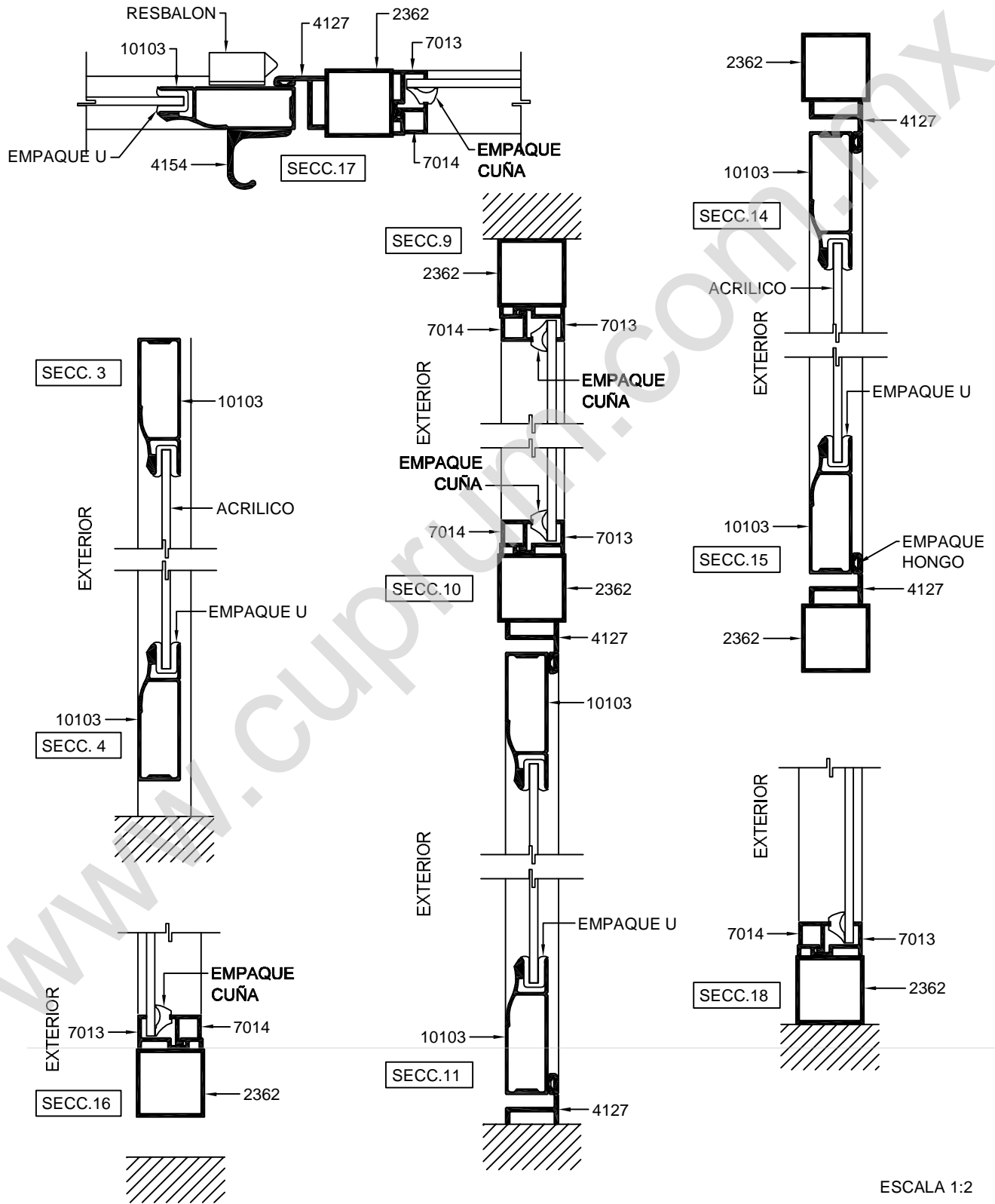


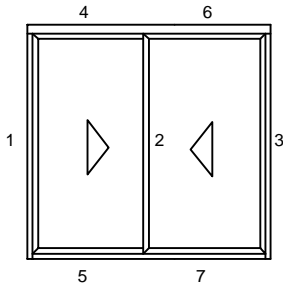
ELEVACIONES TIPO

SIN ESCALA

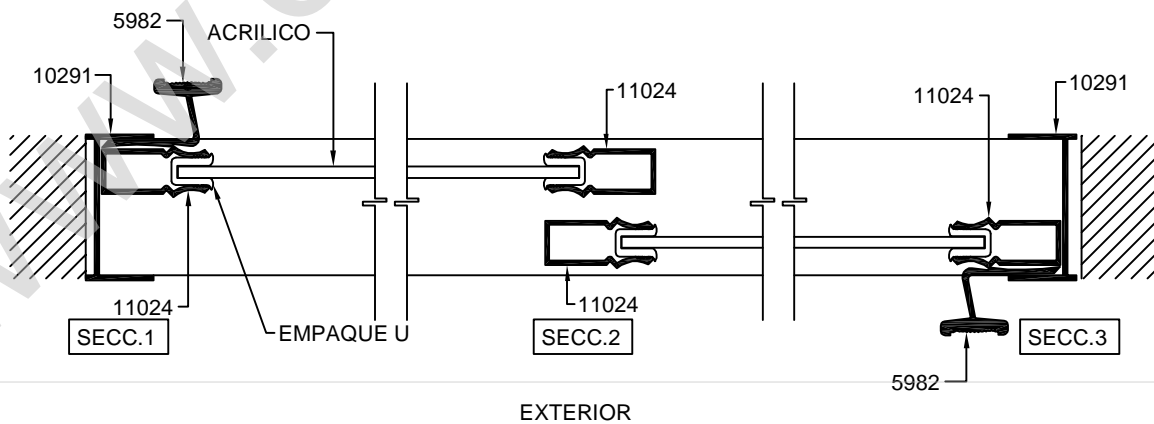
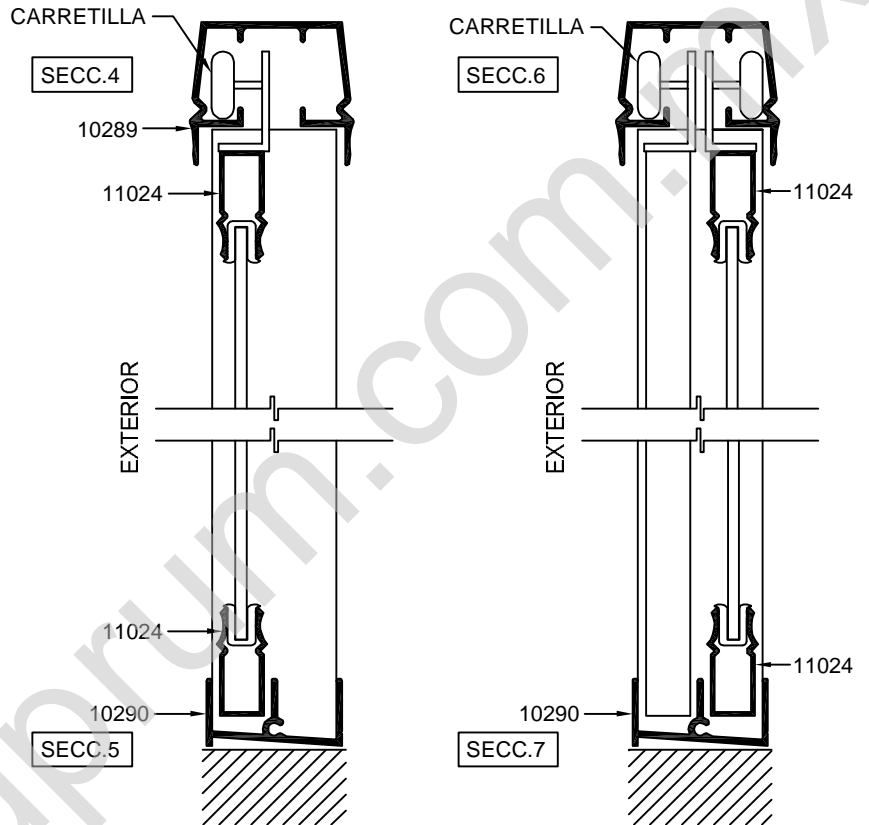


El marco de la hoja batiente puede ser el 10103, 9756, 11173, 11046, 7950, 7949, u 11035.





ELEVACIONES TIPO
SIN ESCALA



ALUMINIO

CLAVE	PZAS POR ATADO	LARGO STD.
4127	24	6.10
4154	16	3.66
5967	20	6.10
5982	16	3.66
7013	36	6.10
7014	36	6.10
7102	12	6.10
7949	16	6.10
7950	16	5.70
9525	16	6.10
9756	12	6.10
9809	8	6.10
9943	20	5.70
9945	12	6.10
9947	8	6.10
10103	12	6.10
10197	20	5.70
10198	16	6.10
10289	12	6.10
10290	8	6.10
10291	16	5.70
11024	16	6.10
11035	12	6.10
11046	12	6.10
11173	12	6.10
11174	8	6.10
11176	8	6.10
11178	8	6.10
11386	20	5.70
11387	16	6.10