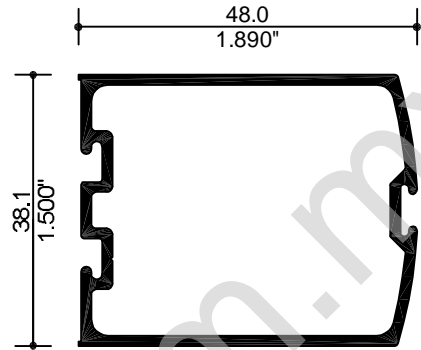
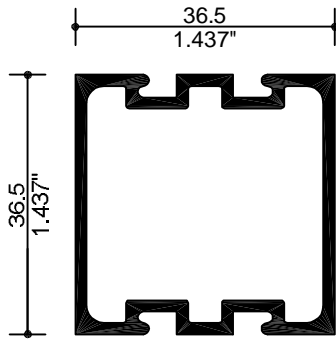


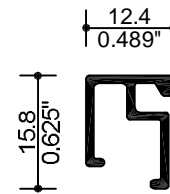
27291
CABEZAL



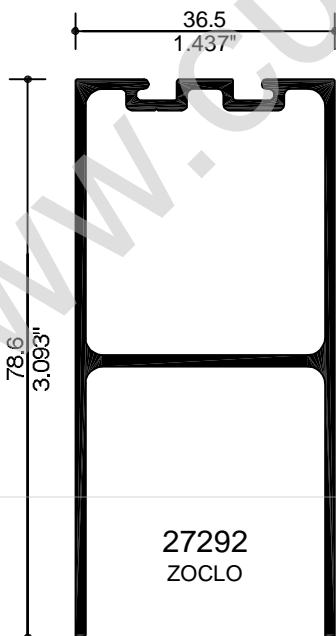
27293
CERCO CHAPA



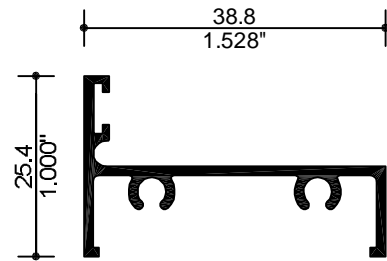
7556
INTERMEDIO



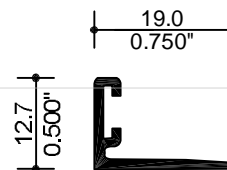
27295
JUNQUILLO



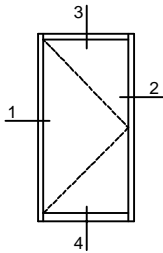
27292
ZOCLO



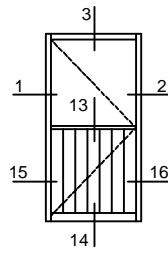
8550
MARCO PARA PUERTA



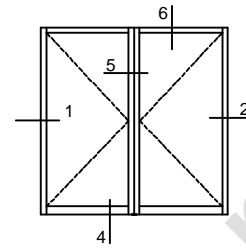
11032
BATIENTE



UNA ACCION



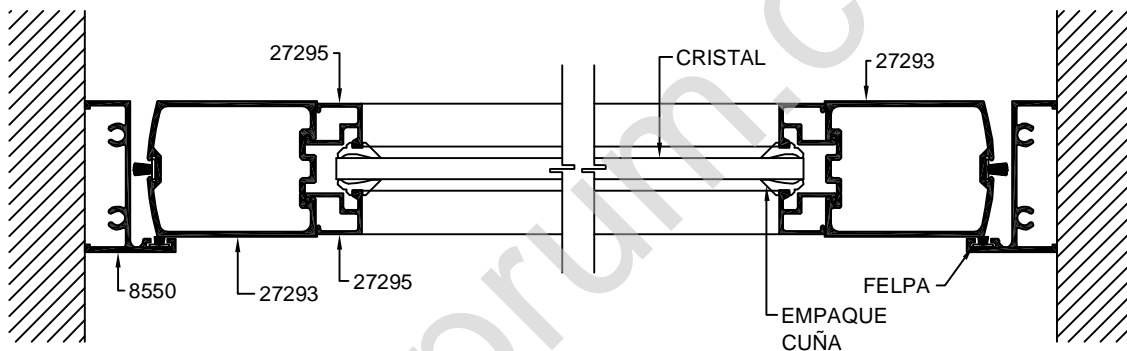
UNA ACCION MIXTA



UNA ACCION SIN ESCALA

ELEVACIONES TIPO

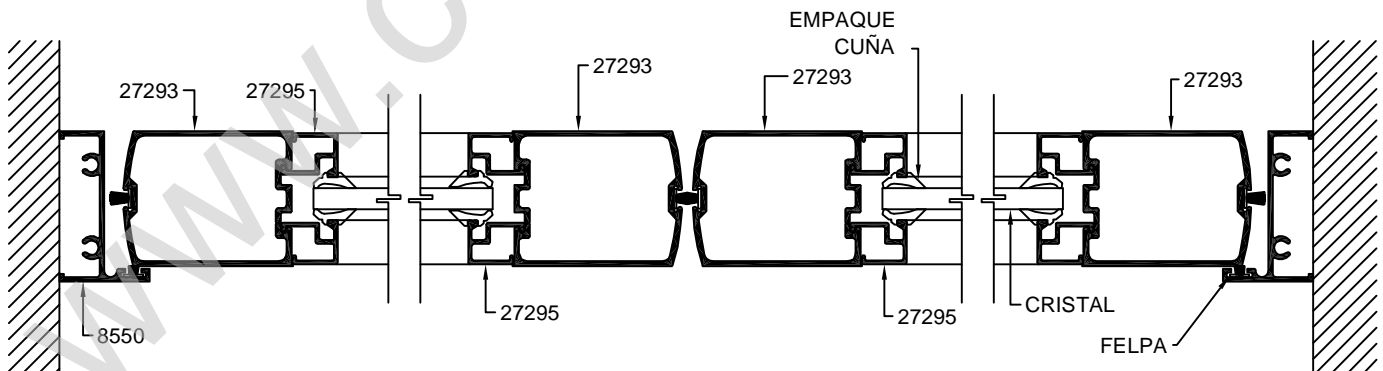
SIN ESCALA



SECC.1

EXTERIOR

SECC.2



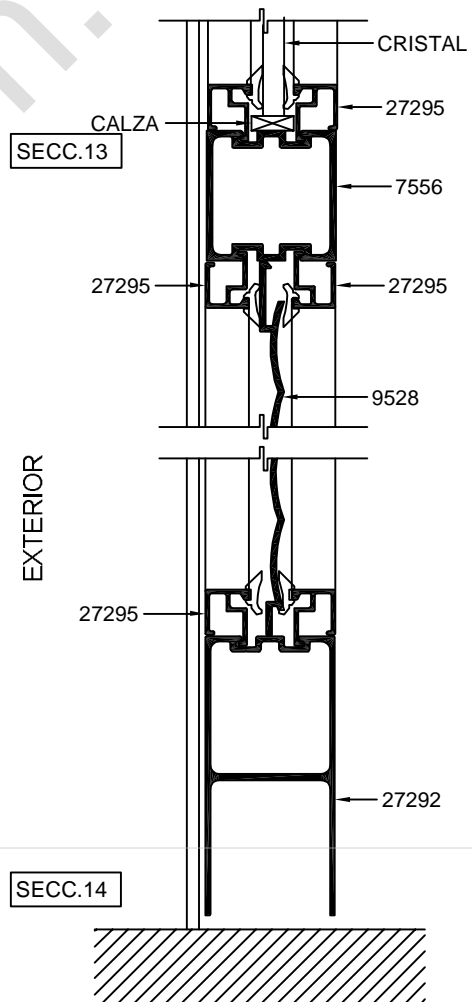
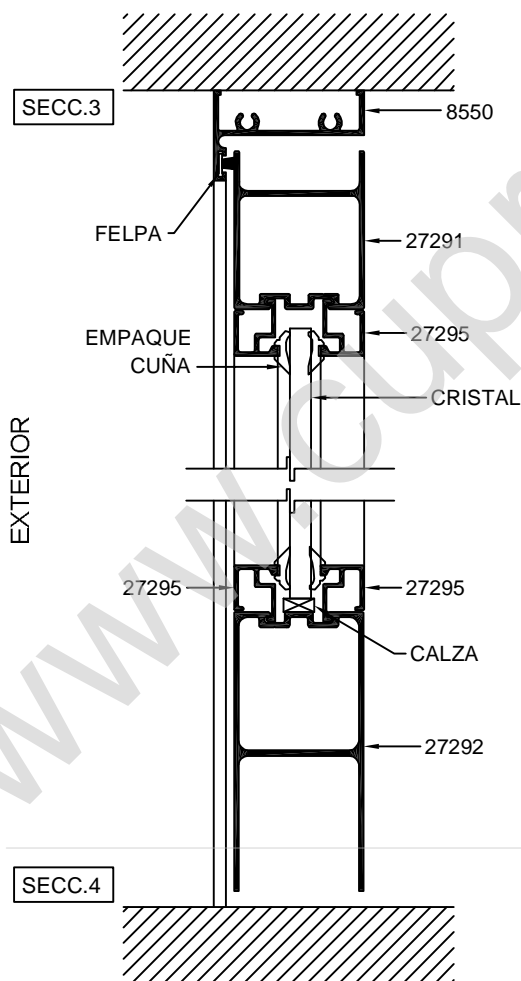
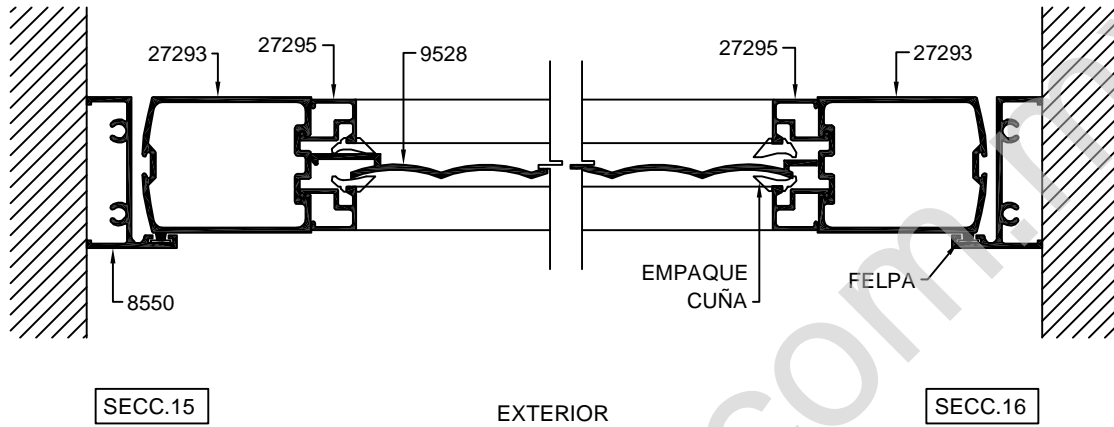
SECC.1

SECC.5

EXTERIOR

SECC.2

ESCALA 1:2



ALUMINIO

CLAVE	PZAS POR ATADO	LARGO STD.
7556	6	6.10
8550	12	6.10
11032	48	6.10
27291	6	6.10
27292	4	6.10
27293	8	4.60
27295	32	6.10

www.cuprum.com.mx